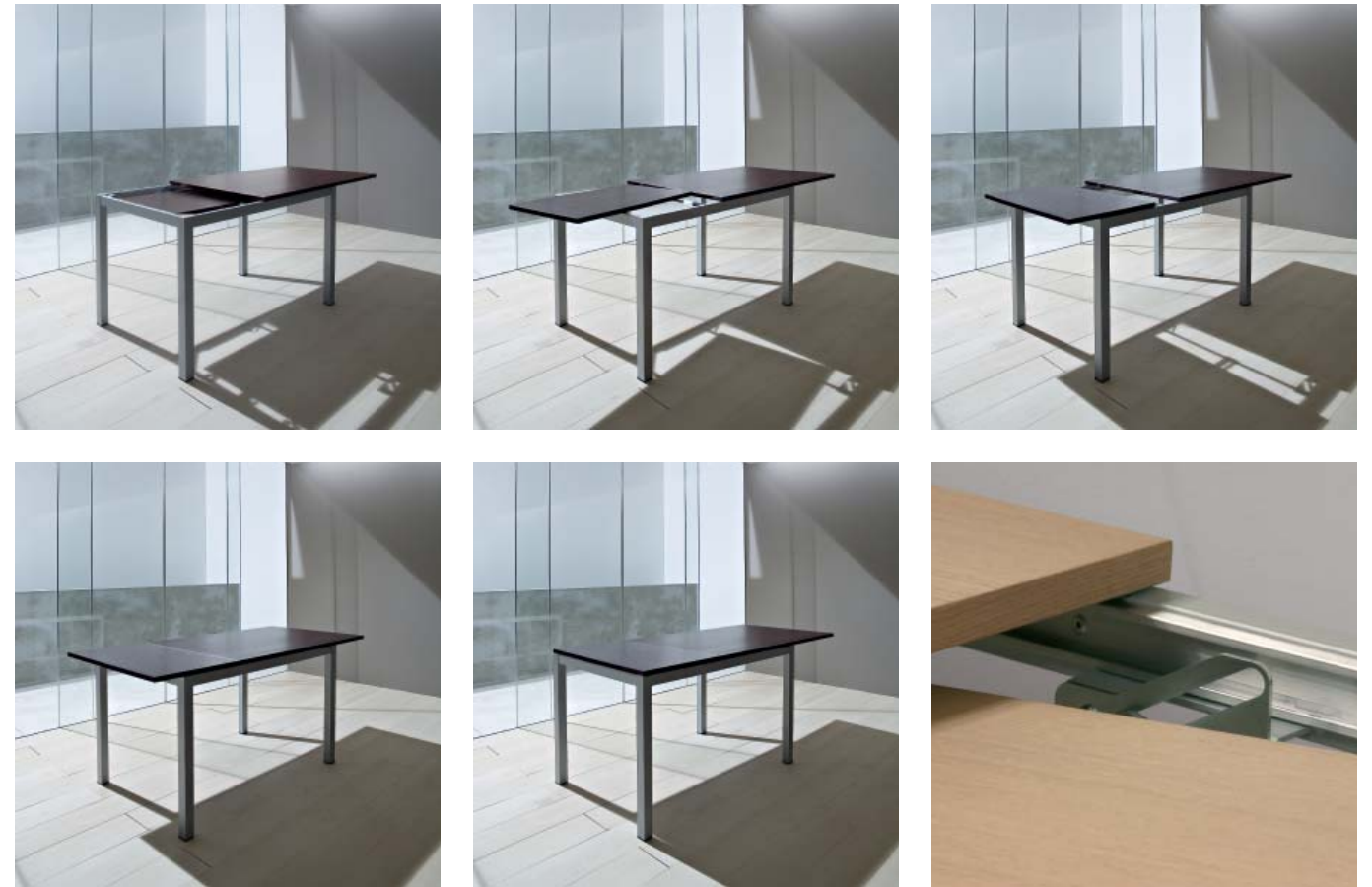


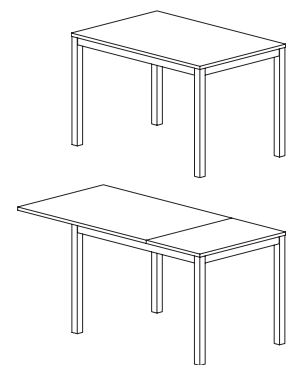
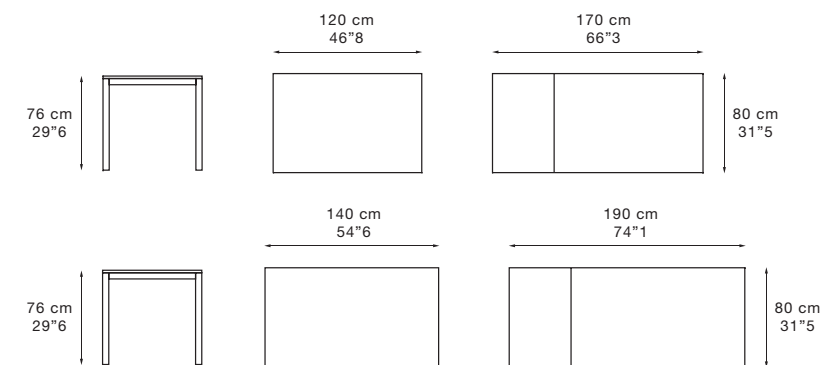


frame



Piano in pannello di particelle di legno impiallacciato con tranciato di legno. Struttura in metallo verniciato a polveri epossidiche.
Top in particle board veneered with wood. Structure in metal painted with epossidic dust.

frame



		
rovere tinto wengè oak painted wenge	rovere sbiancato light washed oak	ciliegio cherry
legno . wood		

