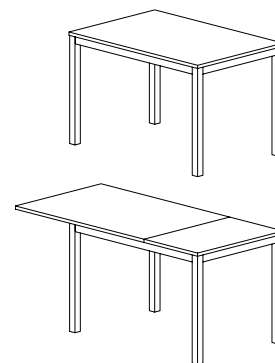
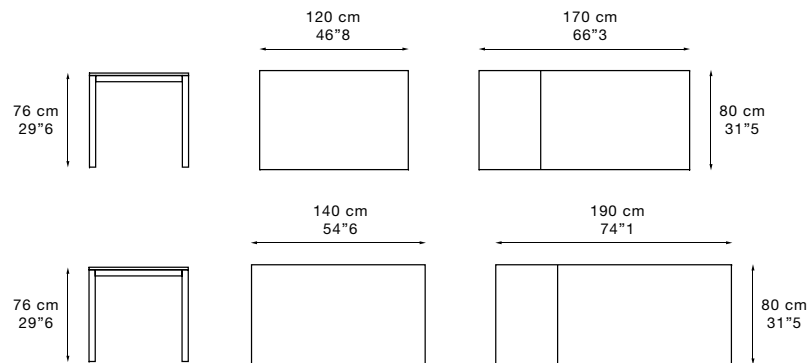


frame

Piano in pannello di particelle di legno impiallacciato con tranciato di legno. Struttura in metallo verniciato a polveri epossidiche.

Top in particle board veneered with wood. Structure in metal painted with epossidic dust.



		
rovere tinto wengè oak painted wenge	rovere sbiancato light washed oak	ciliegio cherry
legno . wood		