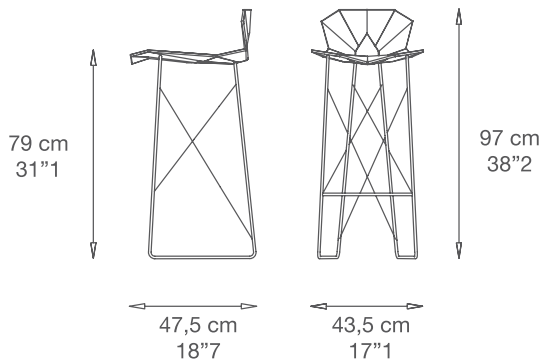
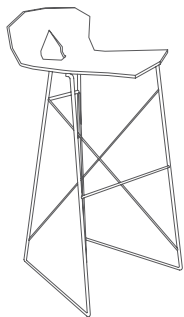


berillo sgabello



La scocca é in metacrilato trasparente caratterizzata da sfaccettature e tagli a diamante per riflettere la luce. Una struttura fatta da gambe sottili, a slitta, non perpendicolari al terreno ma leggermente divaricate e con elementi che si intersecano. Struttura: tondino cromato diametro 10 mm.

TRASPARENTE

The shell is in trasparent methacrylate to emphasise the playfulness and the diamonds cut to reflect the light. A frame which is made of delicate sleigh slegs, not perpendicular to the ground, but slightly wide apart and with elements which intersect. Frame: chrome rod ø 10 mm.

TRASPARENTE

Certificato CATAS
Design Francesca Fertonani
Realizzazione Studio tecnico Sicea
Design by Francesca Fertonani
Production by Sicea Studio Tecnico
Certificate CATAS



Sicea spa
via Cividale 45
33044 Manzano (Ud) Italy
tel +39 0432 938011
fax +39 0432 740343
info@siceagroup.com
www.siceagroup.com